

**特点**

- 实时采集和显示压力值
- NB. IOT 无线数据双向传输
- 提供额外的 RS485 串口
- 支持图形化参数配置
- 支持自动采集主动上报数据
- 出厂可集成大容量锂电池
- 支持 Modbus 通信协议
- 支持自动心跳，保持永久在线
- 支持接入众山物联网

**产品优势**

- 高品质扩散硅芯体，数字化补偿，保证高精度
- 4位 LED/LCD 数字显示，方便直观
- 面板上提供量程设置及调节按钮
- 抗冲击、耐振动、适用于工业现场
- 适应低温和高温工作环境
- EMC 抗干扰设计，适合电磁恶劣环境
- 提供灵活的DCS, SCADA, 虚拟串口, 组态软件 OPC 接口



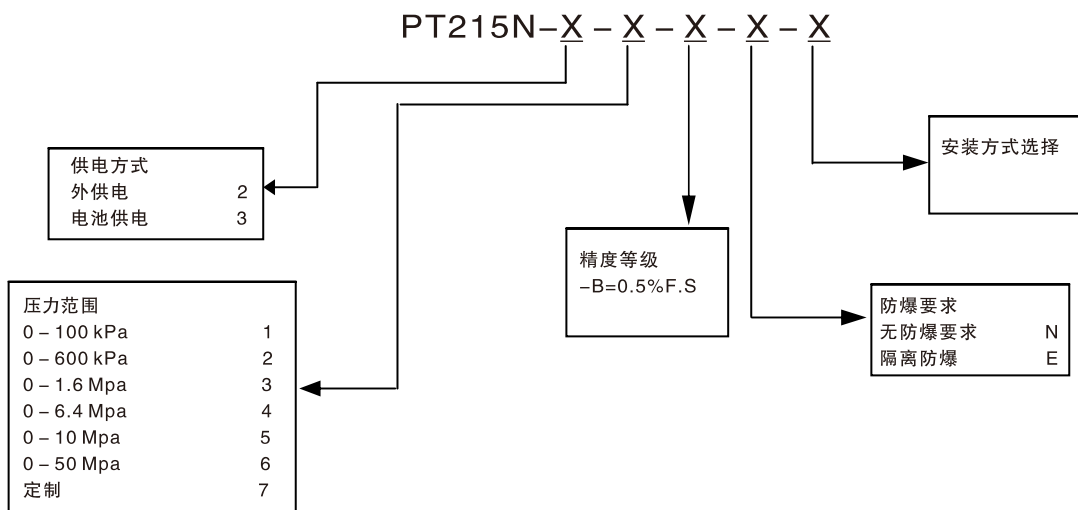
**产品描述**

此系列压力变送器是以NB.IOT无线网络为核心，将压力数据进行无线传输的新型工业级变送器产品。该产品采用工业型防爆壳体，在传感器处理方面，采用隔膜式扩散硅芯体，进行多点温度补偿，实现稳定的压力数据采集，保证压力数据的可靠性、准确性。

**技术参数**

外型尺寸	96mm * 136mm * 90mm	精 度	0.2%、0.5%
压力芯体	扩散硅	电压范围 (外供电版本)	DC5~24V/300mA
重 量	350g	电池参数 (集成电池版本)	DC3.6V/9ah大容量锂电池 ( ER26500 ) (30分钟进行一次数据上报，电池寿命可达1.5年)
无线网络	LORA 自组网，最远8km无线传输 ( 空旷可视环境 )	功 耗	通信平均电流 100mA@3.6VDC 值守电流 50uA@3.6VDC
网关网络模式	Ipv4, TCP/UDP	天线接口	50Ω/SMA 天线接口
工作温度	-30°C~80°C	波特率	1200 ~ 38400 bps
湿度范围	0 - 95%，非冷凝		
稳定性	<0.1%/年		
用户数据接口	RS485串行通信接口		

**订货说明**



### 外形尺寸图

