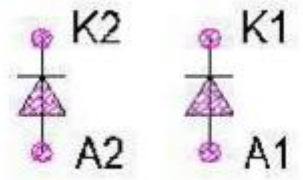
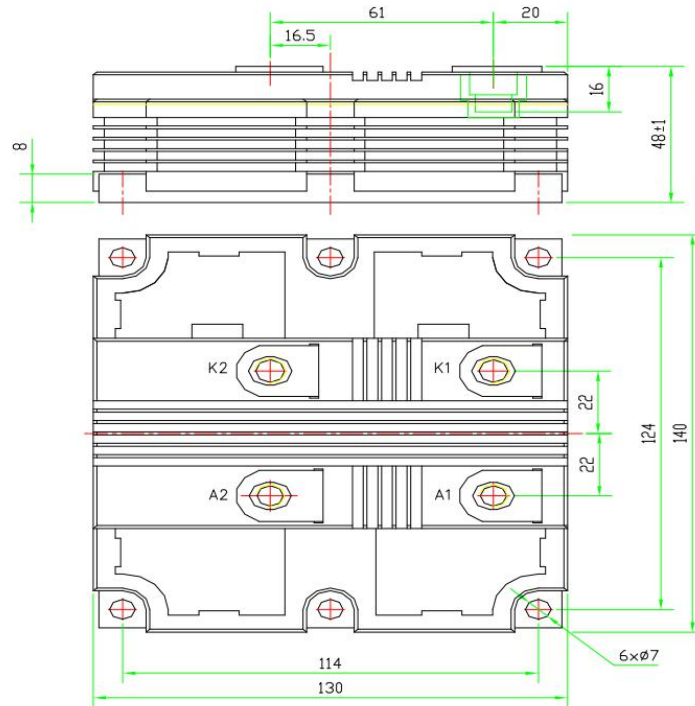


1. 反向重复峰值电压	V_{RRM}	1800V
2. 正向直流电流	$I_F / I_{FM} (MAX)$	600A / 1200A
3. 反向重复峰值电流	$I_{RRM} (V_{RRM}=2000V \& T_j=25^\circ C)$	$\leq 1mA$
	$(V_{RRM}=2000V \& T_j=150^\circ C)$	$\leq 50mA$
4. 浪涌电流	$I_{FSM} (V_R=0V \& T_j=125^\circ C)$	4000A
5. 最高工作结温	T_{jm}	150°C
6. 贮存温度	T_{stg}	-40-125 °C
7. 正向峰值电压	$V_{FM} (1200A)$	$\leq 1.5V$
8. 绝缘耐压	$V_{ISO} (I_{min} \& f=50Hz)$	5000V
9. 结壳热阻	R_{jc}	$\leq 0.063^\circ C/W$
10. 反向恢复电荷	$Q_{rr} (I_F=1200A \& V_R=400V$	
	$\& -di/dt=-10A/us \& T_j=125^\circ C)$	3500uC
11. 反向恢复时间	$t_{rr} (I_F=1200A \& V_R=400V$	
	$\& -di/dt=-10A/us \& T_j=125^\circ C)$	40us
12. 质量	底板 sic 1500g	底板 cu 2500g
13. 封装电路		

14.外形图



®

Tel: +86-514-87782298, 87782296

E-mail: info@yzpst.com;

Web Site: www.Pst888.com

www.yzpstcc.com

FAX: +86-514-87782297, 87367519

yzpst@pst888.com

www.yzpst.net

www.yzpst.com