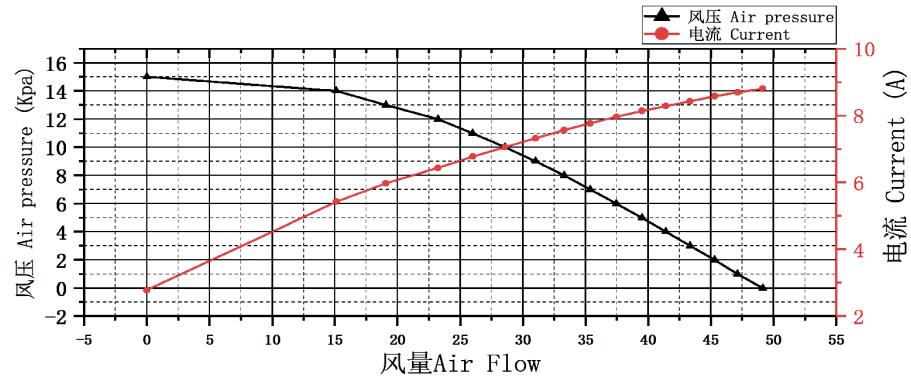


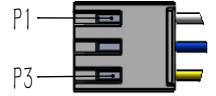
等级 尺寸	一般公差(±)		
	1	2	3
4以下	0.1	0.05	0.03
4~16	0.15	0.1	0.06
17~63	0.25	0.15	0.1
64~125	0.4	0.2	0.15
126~250	0.6	0.25	0.2
250以上	0.9	0.4	0.3

型号<Part No>	WS8570-24-S300
电压<Voltage>	24VDC
风口完全敞开<At Free Blowing>	
转速<Speed>	4150RPM±5%
电流<Current>	8.8A±10%
风量<Air Flow>	49m³/h±10%
风口完全封闭<At Static Pressure>	
转速<Speed>	4800RPM±3%
电流<Current>	3.0A±20%
风压<Air Pressure>	15.0Kpa±10%
额定工作点<At working Point>	
风压<Air Pressure>	12.0Kpa
转速<Speed>	4500RPM±3%
电流<Current>	6.5A±10%
风量<Air Flow>	22m³/h±15%
推荐驱动器<Driver>	WS2815DY01V01-SRP004
工作温度/湿度	-20℃~+80℃
<Operating environmental temperature humidity>	≤90%RH without condensation
储存温度/湿度	-40℃~+80℃
<Storage temperature humidity>	≤90%RH without condensation

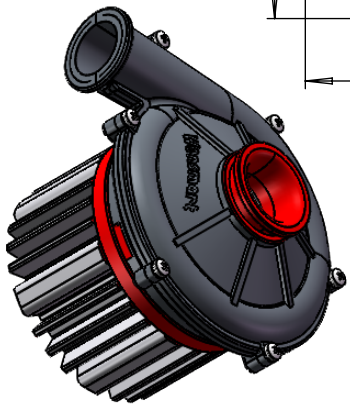
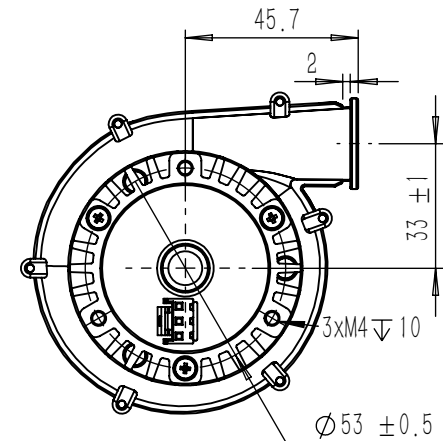
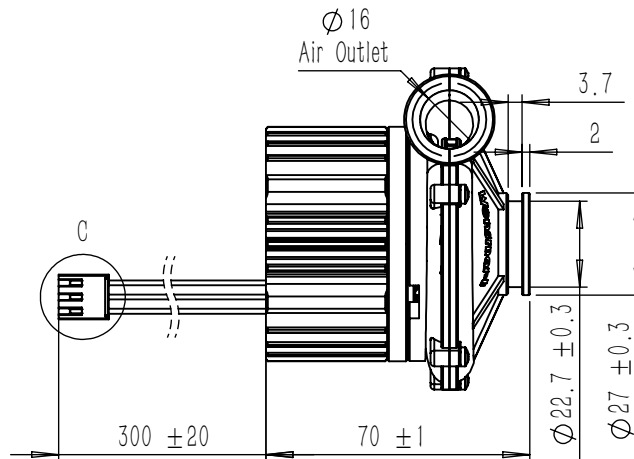
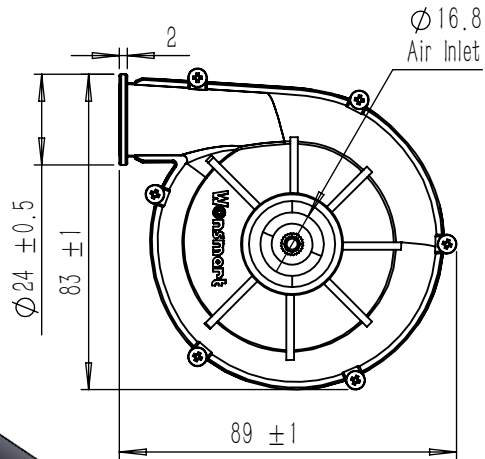
修订				
区域	修订	说明	日期	通过
	1	首版发行	2024-03-27	Frank Yu



Wiring diagram 接线顺序 (300mm)			
HX39600-3Y			
Pin 1 White	白色	Phase U	LJX023
Pin 2 Blue	蓝色	Phase V	
Pin 3 Yellow	黄色	Phase W	



局部视图 C
比例 1:1



受控文件
2024-03-27

设计 DESIGNED	余首林	标准化 NORMALIZED	总成件号 ASSEMBLY PART NO.: WS8570-24-S300规格书		件号 PART NO.:
校对 COLLATED		审核 CHECKED	总成件名 ASSEMBLY PART NAME:		件名 PART NAME:
工艺 CRAFT		批准 APPROVED	单位 UNIT	数量 QTY	重量 WEIGHT
宁波东莱机电有限公司 NINGBO WONSMART CO., LTD			比例 SCALE	版本 REV.	材料 MATERIAL:
			mm	—	≈415g
			页面 SHEET:	OF	1 1

版权声明：以上公开资料属宁波东莱机电有限公司所有。此图纸仅用于工程信息。未经宁波东莱机电有限公司允许，相关资料不可使用，也不可用于生产目的。

记号 SYMBOL: ◆ —关键尺寸(KEY DIMENSION);

△ —1...版本变更尺寸(REV. MODIFY DIMENSION).