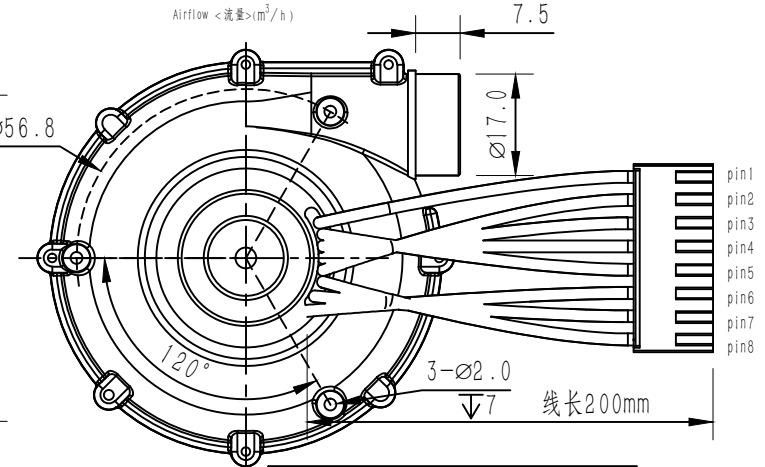
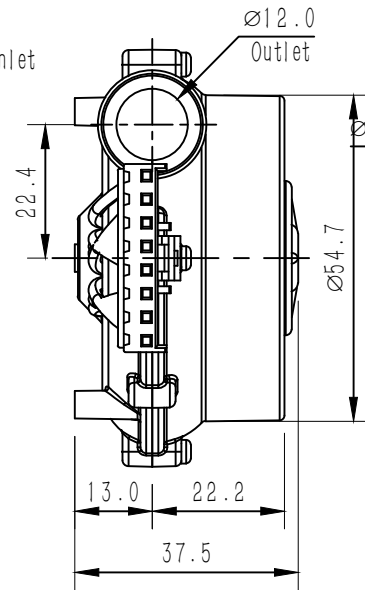
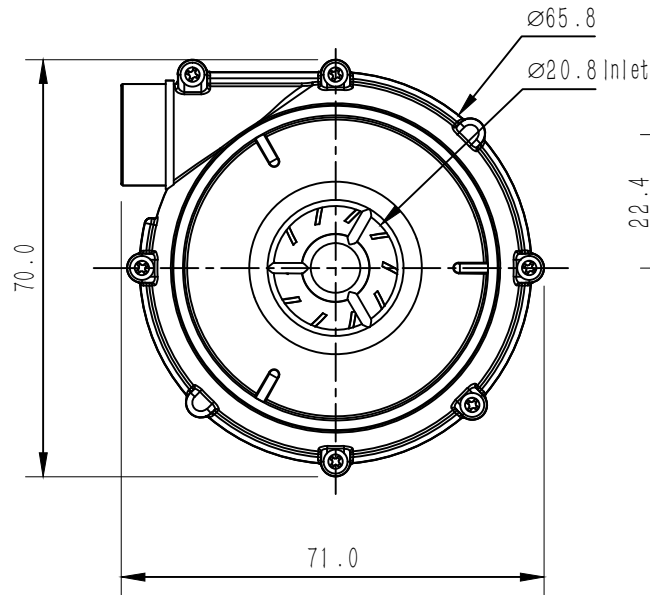
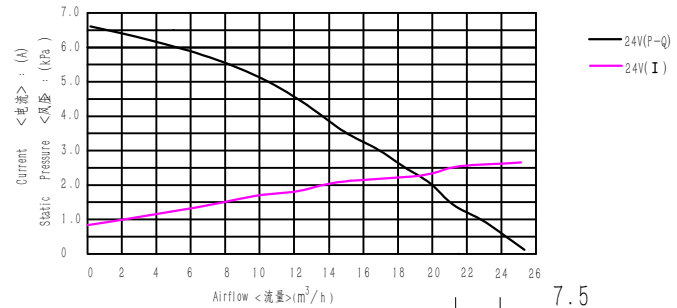


等级 尺寸	一般公差(±)		
	1	2	3
4以下	0.1	0.05	0.03
4~16	0.15	0.1	0.06
17~63	0.25	0.15	0.1
64~125	0.4	0.2	0.15
126~250	0.6	0.25	0.2
250以上	0.9	0.4	0.3

型号 (Part No)	WS7040-24-V200	
电压 (Voltage)	24VDC	
风口完全敞开(Free-blowing)		
转速 (Speed)	37000 ± 7% rpm	
电流 (Current)	2.7 ± 10% A	
风量 (Air Flow)	25.5 ± 10% m³/h	
额定工作点(At Working Point)		
风口完全闭合 (At static pressure)		风压(Air Pressure)
转速 (Speed)	45000 ± 7% rpm	转速 (Speed)
电流 (Current)	0.8 ± 15% A	电流 (Current)
风压(Air Pressure)	6.5 ± 10% Kpa	风量 (Air Flow)
		40000 ± 10% rpm
		1.9 ± 10% A
		13 ± 10% m³/h

SYM.	DATE	ECN NO.	DESCRIPTION	DWN.	CHKD.	APPD.



Wiring diagram 接线顺序			
Pin 1	Red	红色	Vcc
Pin 2	Purple	紫色	Hall A
Pin 3	Green	绿色	Hall B
Pin 4	Grey	灰色	Hall C
Pin 5	Black	黑色	GND
Pin 6	Yellow	黄色	Phase A
Pin 7	Blue	蓝色	Phase B
Pin 8	White	白色	Phase C



设计 DESIGNED	李泽2021.9.17	标准化 NORMALIZED	
校对 COLLATED	张红波	审核 CHECKED	余首林
工艺 CRAFT		批准 APPROVED	刘雪波

总成件号 ASSEMBLY PART NO.:				件号 PART NO.:	
WS7040-24-V200					
总成件名 ASSEMBLY PART NAME:				件名 PART NAME:	
WS7040-24-V200总装图					
单位 UNIT	数量 QTY	重量 WEIGHT	比例 SCALE	版本 REV.	材料 MATERIAL:
mm					投影法 PROJECTION:
页面 SHEET:				OF 1 1	
				第一角法	

版权声明：以上公开资料属宁波东莱机电有限公司所有。此图纸仅用于工程信息。未经宁波东莱机电有限公司允许，相关资料不可使用，也不可用于生产目的。

Wonsmart

宁波东莱机电有限公司

NINGBO WONSMART MOTOR FAN CO., LTD

记号 SYMBOL: ◇—关键尺寸(KEY DIMENSION); △—1...版本变更尺寸(REV. MODIFY DIMENSION).