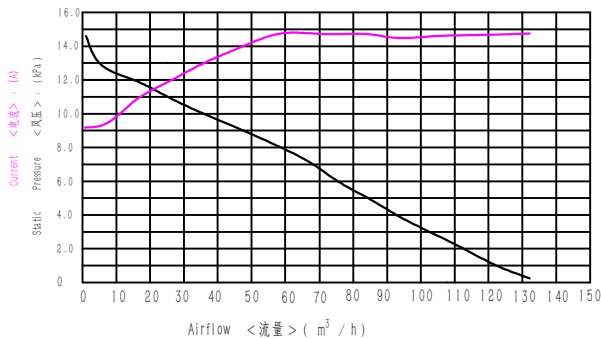


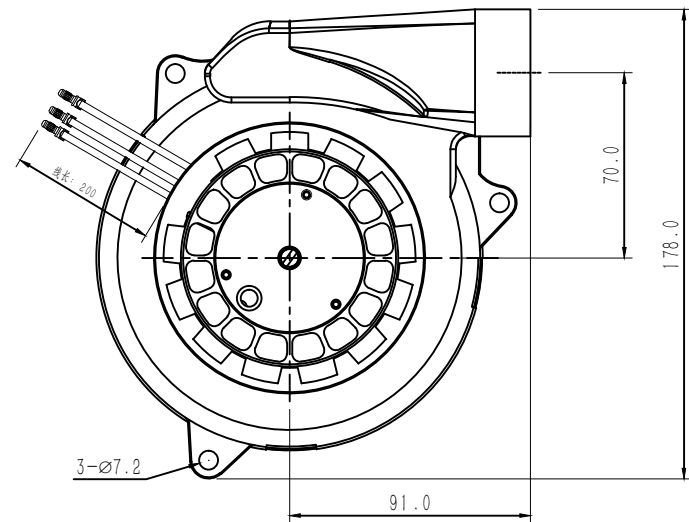
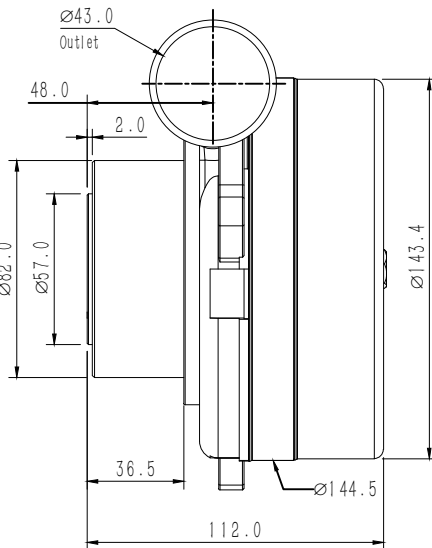
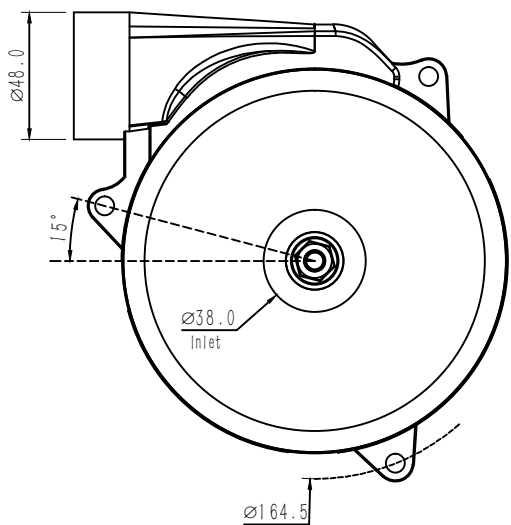
等级 尺寸	一般公差(±)		
	1	2	3
4以下	0.1	0.05	0.03
4 ~ 16	0.15	0.1	0.06
17 ~ 63	0.25	0.15	0.1
64 ~ 125	0.4	0.2	0.15
126 ~ 250	0.6	0.25	0.2
250以上	0.9	0.4	0.3

型号 (Part No)	WS140120S-24-130-S200
电压 (Voltage)	24VDC
风口完全敞开 (Free-blowing)	
转速 (Speed)	13,000 ± 10% rpm
电流 (Current)	14.5 ± 10% A
风量 (Air Flow)	130 ± 10% m³/h
风口完全闭合 (At static pressure)	
转速 (Speed)	16,500 ± 10% rpm
电流 (Current)	9.0 ± 15% A
风压 (Air Pressure)	14.0 ± 10% kPa
额定工作点 <At Working Point>	
风压 <Air pressure>	7kPa
转速 (Speed)	13,500 rpm ± 10%
电流 (Current)	14.5 ± 15% A
风量 (Air Flow)	65 ± 10% m³/h

SYM.	DATE	ECN NO.	DESCRIPTION	DWN.	CHKD.	APPD.



Wiring diagram接线顺序	
White	白色
Blue	蓝色
Yellow	黄色



设计 DESIGNED	李泽	标准化 NORMALIZED		总成件号 ASSEMBLY PART NO.:	件号 PART NO.:
校对 COLLATED	刘雪波	审核 CHECKED	余首林	WS140120S-24-130-S200	
工艺 CRAFT		批准 APPROVED	张红波	总成件名 ASSEMBLY PART NAME:	件名 PART NAME:
				WS140120S-24-130-S200总装图	
 宁波东莱机电有限公司 NINGBO WONSMART MOTOR FAN CO., LTD				单位 UNIT	数量 QTY
				重量 WEIGHT	比例 SCALE
				版本 REV.	材料 MATERIAL:
				投影法 PROJECTION:	
				第一角法	
				页面 SHEET:	OF 1 1

版权声明：以上公开资料属宁波东莱机电有限公司所有。此图纸仅用于工程信息。未经宁波东莱机电有限公司允许，相关资料不可使用，也不可用于生产目的。