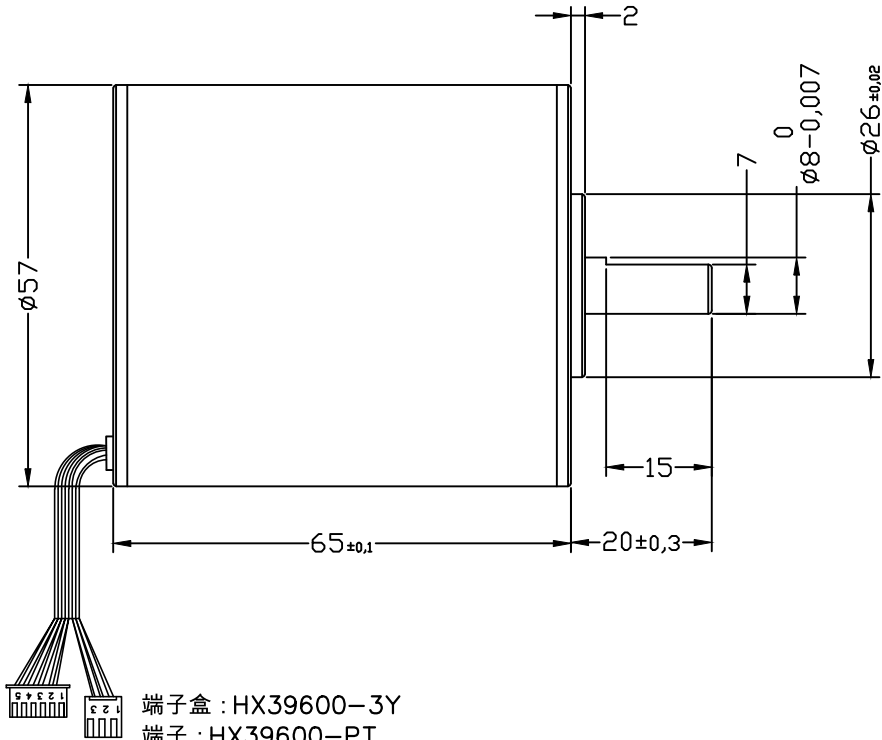
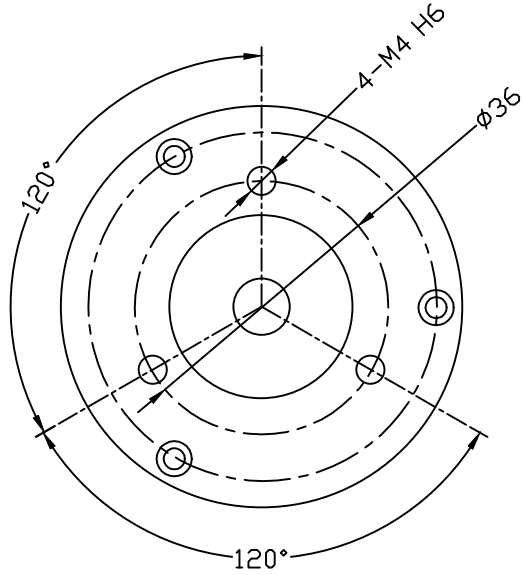


All size in mm;

REV	SECTION	DATE



端子盒 : HX25002-5Y  
端子 : HX25002-PT

端子盒 : HX39600-3Y  
端子 : HX39600-PT

型号<Part No>	<b>WS5765S-24-50-X200</b>
电压<Voltage>	<b>24VDC</b>
光电机空载<Motor NoLoad>	
转速<Speed>	<b>5,000rpm</b>
电流<Current>	<b>0.7A</b>
光电机最大效率<At Motor max efficiency >	
转速<Speed>	<b>4,000 rpm</b>
力矩<Torque>	<b>0.3N.m</b>
电流<Current>	<b>6.7A</b>
效率<Efficiency>	<b>76%</b>

Wiring diagram 接线顺序			
HX25002-5Y			
Pin 1	Red	红色	+5V
Pin 2	Purple	紫色	Hall A
Pin 3	Green	绿色	Hall B
Pin 4	Grey	灰色	Hall C
Pin 5	Black	黑色	GND
HX39600-3Y			
Pin 6	Yellow	黄色	Phase A
Pin 7	Blue	蓝色	Phase B
Pin 8	White	白色	Phase C

DRAW 余首林	GENERAL TOLERANCE			宁波东莱	WONSMART
	00-20	0.1			
CHECKED 刘雪波	21-30	0.2		PART NO:	FILE NO:
	31-60	0.3			
	61-100	0.4			
	101-200	0.5			
DATE 2017,10,21	SCALE 1:1	UNIT mm	SBC A4		
	MATERIAL AL (6061)	REL			