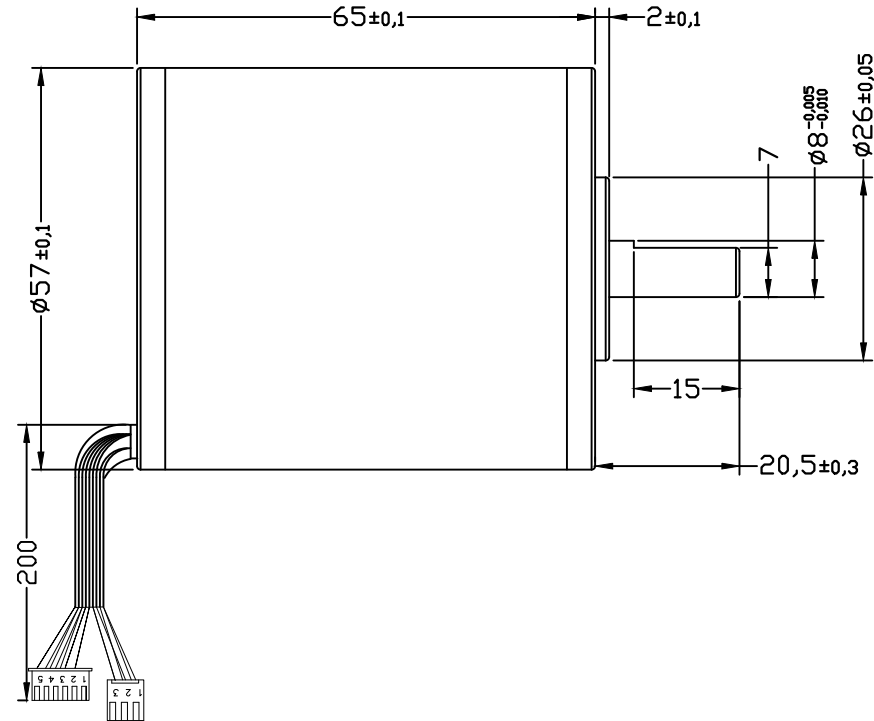
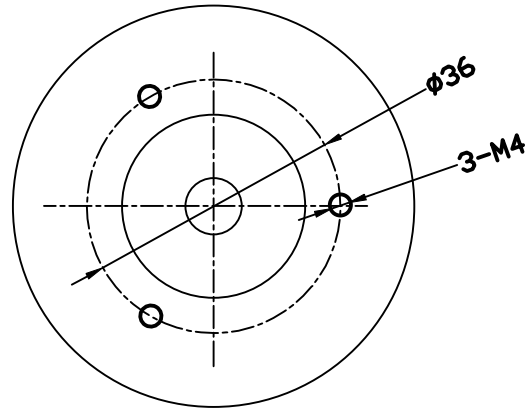


All size in mm;

REV	SECTION	DATE



端子盒: HX25002-5V 端子盒: HX39600-3Y
端子: HX25002-PT 端子: HX39600-PT

型号<Part No>	WS5765-24-50-X200
电压<Voltage>	24VDC
光电机空载<Motor No-load>	
转速<Speed>	5,000rpm
电流<Current>	0.4A
光电机最大效率<At Motor max efficiency >	
转速<Speed>	4,000 rpm
力矩<Torque>	0.15N.m
电流<Current>	3.3A
效率<Efficiency>	80%

Wiring diagram 接线顺序	
Pin 1	Purple 紫色 Hall A
Pin 2	Green 绿色 Hall B
Pin 3	Grey 灰色 Hall C
Pin 4	Black 黑色 GND
Pin 5	Blue 蓝色 PhaseB
Pin 6	Yellow 黄色 PhaseA
Pin 7	White 白色 PhaseC
Pin 8	Red 红色 VCC

DRAW 余首林	GENERAL TOLERANCE			宁波东莱	WONSMART
	00-20	0.1			
CHECKED 刘雪波	21-30	0.2		PART NO:	FILE NO:
	31-60	0.3			
	61-100	0.4			
	101-200	0.5			
DATE 2015,12,04	SCALE 1:1	UNIT mm	SBC A4		
	MATERIAL AL (6061)	REL			