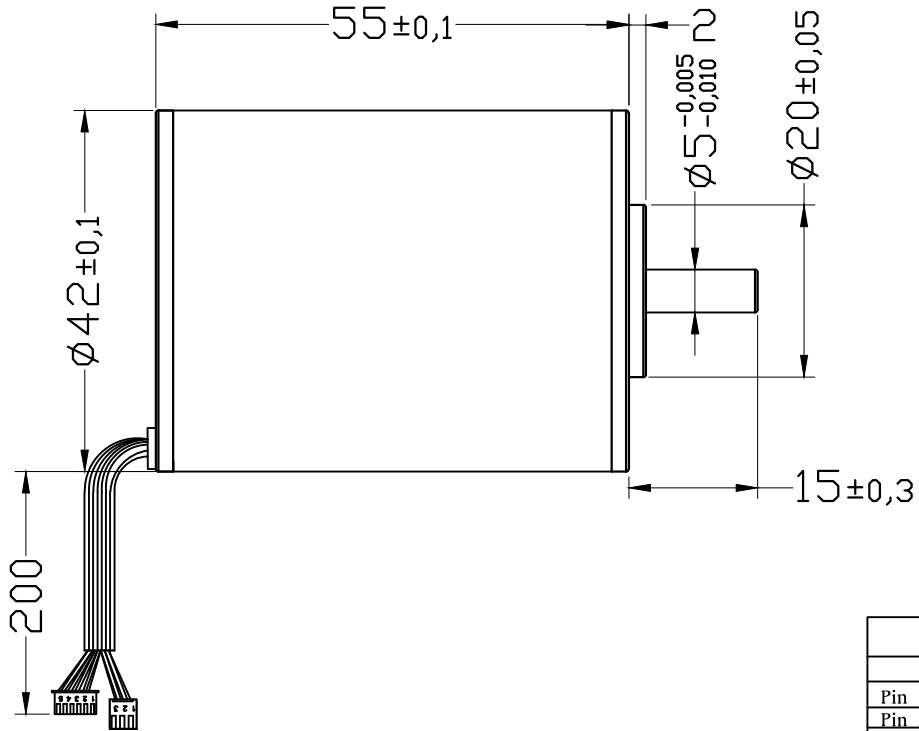
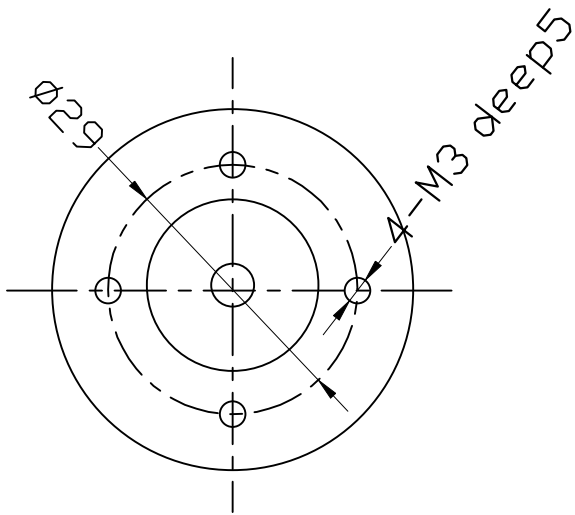


REV		SECTION	DATE

未注公差默认为+/-0.1



端子盒: HX25002-5Y 端子盒: HX39600-3Y  
端子: HX25002-PT 端子: HX39600-PT

型号<Part No>	WS4255-24-130-X200
电压<Voltage>	24VDC
光电机空载<Motor Noload>	
转速<Speed>	13,000rpm
电流<Current>	0.7A
光电机最大效率<At Motor max efficiency >	
转速<Speed>	9,850rpm
力矩<Torque>	0.05
电流<Current>	3.2A
效率<Efficiency>	67%
光电机最大输出功率<At max output power>	

Wiring diagram接线顺序			
HX25002-5Y			
Pin 1	Red	红色	+5V
Pin 2	Purple	紫色	Hall U
Pin 3	Green	绿色	Hall V
Pin 4	Grey	灰色	Hall W
Pin 5	Black	黑色	GND
HX39600-3Y			
Pin 1	Yellow	黄色	Phase U
Pin 2	Blue	蓝色	Phase V
Pin 3	White	白色	Phase W

DRAW 余首林	GENERAL TOLERANCE			宁波东莱	WONSMART
ENGINEER 张红波	00-20	0.1			
CHECKED 刘雪波	21-30	0.2			
DATE 2017/04/03	31-60	0.3		PART NO:	
	61-100	0.4		FILE NO:	
	101-200	0.5			
	301-400	2.0			
	SCALE 1:1	UNIT mm	SBC A4		
	MATERIAL AL (6061)	REL			