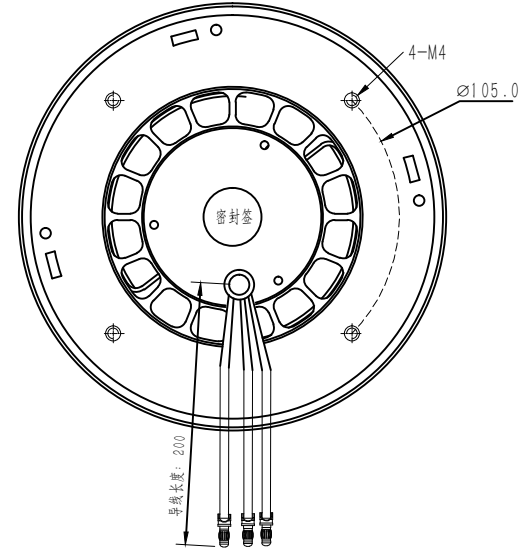
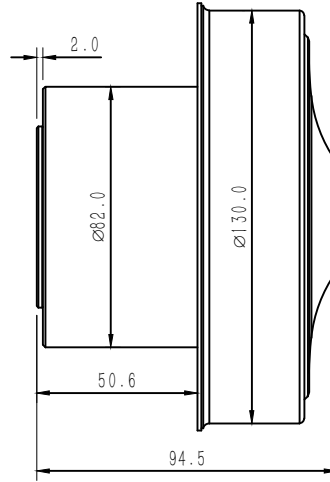
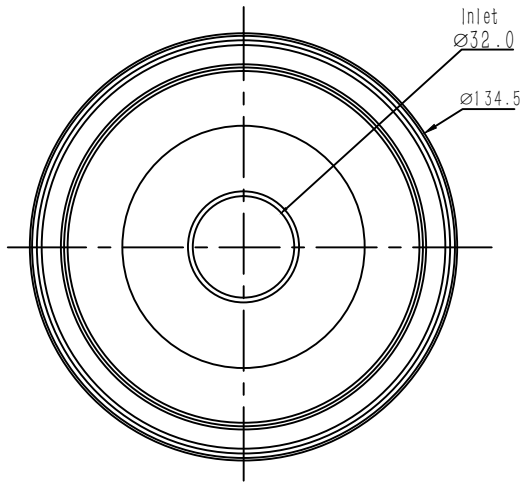
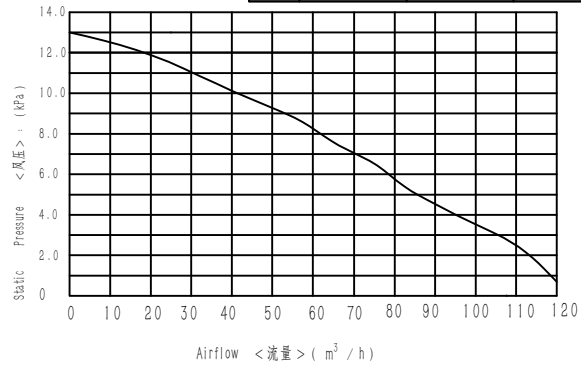


等级 尺寸	一般公差 (±)		
	1	2	3
4 以下	0.1	0.05	0.03
4 ~ 16	0.15	0.1	0.06
17 ~ 63	0.25	0.15	0.1
64 ~ 125	0.4	0.2	0.15
126 ~ 250	0.6	0.25	0.2
250 以上	0.9	0.4	0.3

型号<Part No>	WS130120S2-12-220-S200
电压<Voltage>	12VDC
风口完全敞开< At Free Blowing >	
转速<Speed>	>21,000rpm
电流<Current>	<34A
风量<Air flow>	>110m ³ /h
风口完全封闭 < At Static Pressure >	
转速<Speed>	>26,000rpm
电流<Current>	<20A
风压<Air pressure>	>12.0kPa
额定工作点 < At Working Point >	
风压<Air pressure>	7kPa
转速<Speed>	>22,000rpm
电流<Current>	<34A
风量<Air flow>	>55m ³ /h

SYM.	DATE	ECN NO.	DESCRIPTION	DWN.	CHKD.	APPD.



设计 DESIGNED	李泽2019.7.13	标准化 NORMALIZED		总成件号 ASSEMBLY PART NO.:	件号 PART NO.:
校对 COLLATED	张红波	审核 CHECKED	余首林	WS130120S2-12-220-S200	
工艺 CRAFT		批准 APPROVED	刘雪波	总成件名 ASSEMBLY PART NAME:	件名 PART NAME:
				WS130120S2-12-220-S200总装图	

 宁波东莱机电有限公司 NINGBO WONSMART MOTOR FAN CO., LTD				单位 UNIT	数量 QTY	重量 WEIGHT	比例 SCALE	版本 REV.	材料 MATERIAL:
				mm					投影法 PROJECTION: 第一角法
				页面 SHEET:	OF	1	1		

版权声明：以上公开资料属宁波东莱机电有限公司所有。此图纸仅用于工程信息。未经宁波东莱机电有限公司允许，相关资料不可使用，也不可用于生产目的。