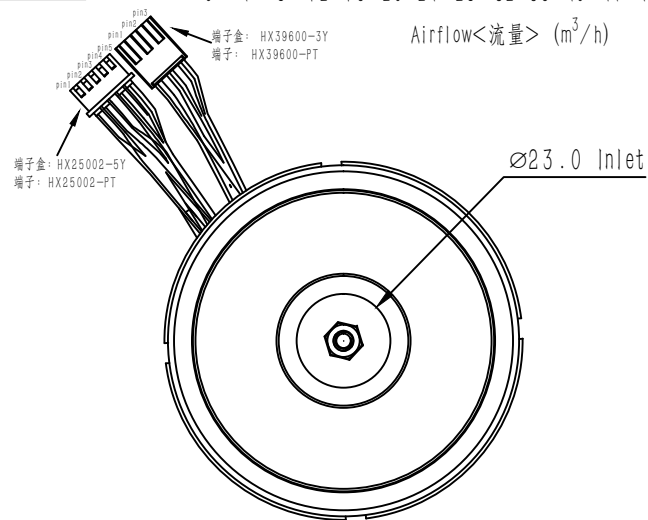
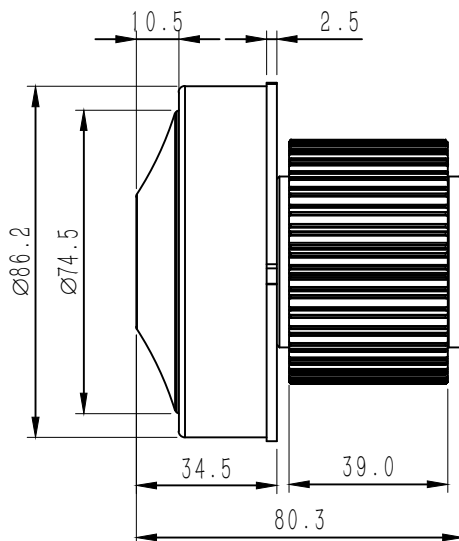
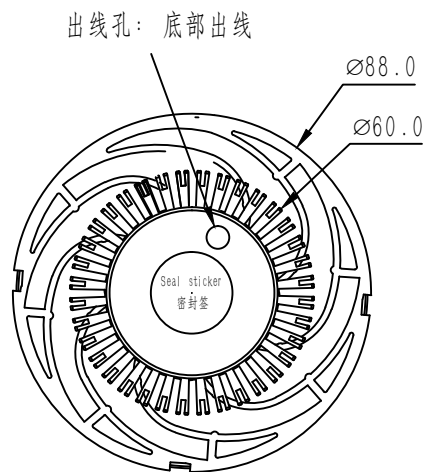
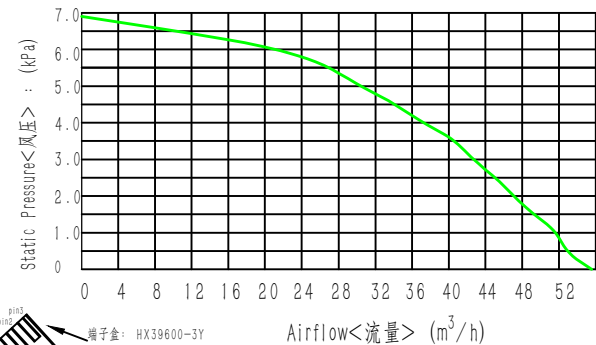


等级 尺寸	一般公差(±)		
	1	2	3
4以下	0.1	0.05	0.03
4 ~ 16	0.15	0.1	0.06
17 ~ 63	0.25	0.15	0.1
64 ~ 125	0.4	0.2	0.15
126 ~ 250	0.6	0.25	0.2
250以上	0.9	0.4	0.3

型号 (Part No)	WS4235F-24-240-X200
电压 (Voltage)	24VDC
风口完全散开(Free-blowing)	
转速 (Speed)	>22500RPM
电流 (Current)	<7A
风量 (Air Flow)	>48m ³ /h
风口完全闭合 (At static pressure)	
转速 (Speed)	>27000RPM
电流 (Current)	<3.5A
风压(Air Pressure)	>6.0KPa
额定工作点 <At Working Point>	
风压<Air pressure>	5KPa
转速 (Speed)	25000RPM ± 10%
电流 (Current)	<5.5A
风量 (Air Flow)	>28m ³ /h

SYM.	DATE	ECN NO.	DESCRIPTION	DWN.	CHKD.	APPD.

Wiring diagram		接线顺序	
HX25002-5Y			
Pin 1	26AWG	Red	红色 +5V
Pin 2	26AWG	Purple	紫色 Hall A
Pin 3	26AWG	Green	绿色 Hall B
Pin 4	26AWG	Grey	灰色 Hall C
Pin 5	26AWG	Black	黑色 GND
HX39600-3Y			
Pin 1	20AWG	Yellow	黄色 Phase A
Pin 2	20AWG	Blue	蓝色 Phase B
Pin 3	20AWG	White	白色 Phase C



设计 DESIGNED	李泽 2019.6.28	标准化 NORMALIZED		总成件号 ASSEMBLY PART NO.:	件号 PART NO.:
校对 COLLATED	张红波	审核 CHECKED	余首林	总成件名 ASSEMBLY PART NAME:	件名 PART NAME:
工艺 CRAFT		批准 APPROVED	刘雪波	WS4235F-24-240-X200 总装图	
 宁波东莱机电有限公司 NINGBO WONSMART MOTOR FAN CO., LTD				单位 UNIT	数量 QTY
				重量 WEIGHT	比例 SCALE
版本 版权声明：以上公开资料属宁波东莱机电有限公司所有。此图纸仅用于工程信息。未经宁波东莱机电有限公司允许，相关资料不可使用，也不可用于生产目的。				版 REV.	材料 MATERIAL:
				页 SHEET:	OF 1 1

记号 SYMBOL: ◇—关键尺寸(KEY DIMENSION); △—1...版本变更尺寸(REV. MODIFY DIMENSION).