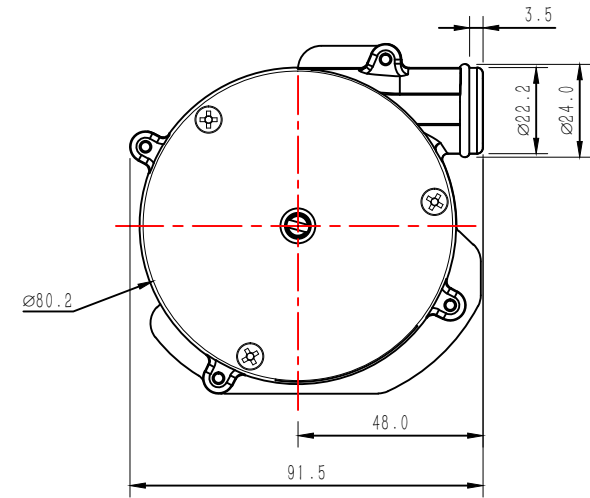
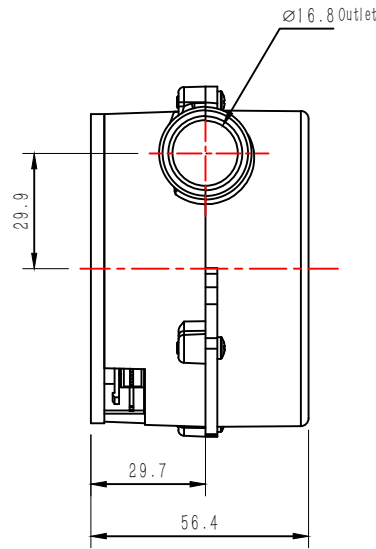
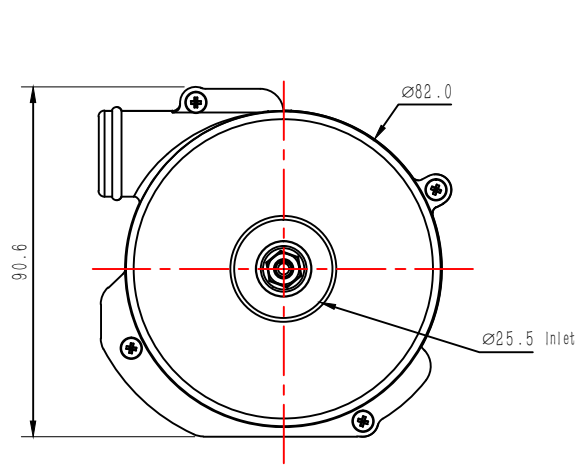
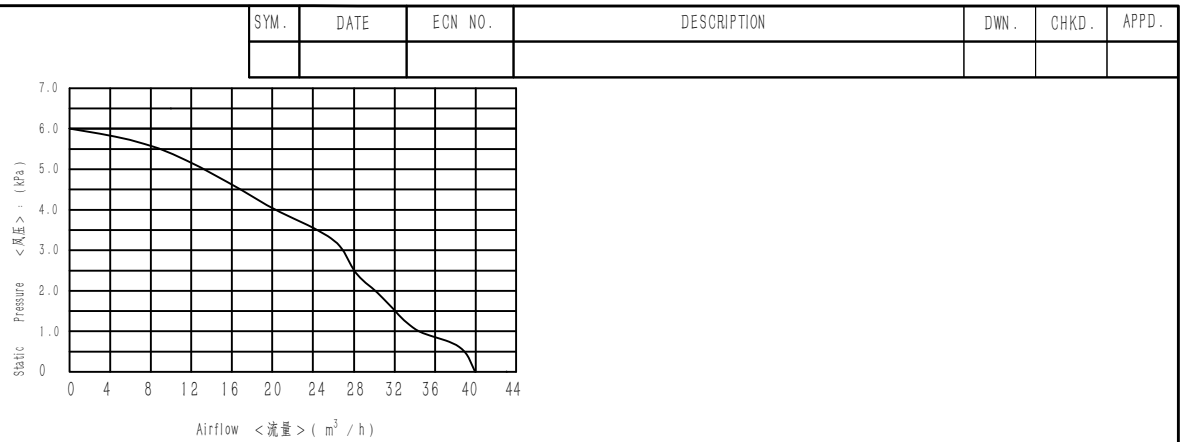


等级 尺寸	一般公差(±)		
	1	2	3
4以下	0.1	0.05	0.03
4 ~ 16	0.15	0.1	0.06
17 ~ 63	0.25	0.15	0.1
64 ~ 125	0.4	0.2	0.15
126 ~ 250	0.6	0.25	0.2
250以上	0.9	0.4	0.3

型号<Part No>	WS9245-24-240-NZ01
电压<Voltage>	24VDC
风口完全散开<At Free Blowing >	
转速<Speed>	>22,500rpm
电流<Current>	<6.2A
风量<Air flow>	>36.8m ³ /h
风口完全封闭 <At Static Pressure >	
转速<Speed>	>25,000rpm
电流<Current>	<3.5A
风压<Air pressure>	>5.5kPa
额定工作点 <At Working Point >	
风压<Air pressure>	3.5kPa
转速<Speed>	>23,000rpm
电流<Current>	<5.5A
风量<Air flow>	>22m ³ /h



设计 DESIGNED	李泽 2019.4.02	标准化 NORMALIZED		总成件号 ASSEMBLY PART NO.:	件号 PART NO.:
校对 COLLATED	张红波	审核 CHECKED	余首林	WS9245-24-240-NZ01	
工艺 CRAFT		批准 APPROVED	刘雪波	总成件名 ASSEMBLY PART NAME:	件名 PART NAME:
				WS9245-24-240-NZ01 总装图	

Wonsmart
 宁波东莱机电有限公司
 NINGBO WONSMART MOTOR FAN CO., LTD

单位 UNIT	数量 QTY	重量 WEIGHT	比例 SCALE	版本 REV.
mm				
页面 SHEET:		OF 1 1		

材料 MATERIAL:

投影法 PROJECTION:
 第一角法

版权声明：以上公开资料属宁波东莱机电有限公司所有。此图纸仅用于工程信息。未经宁波东莱机电有限公司允许，相关资料不可使用，也不可用于生产目的。