

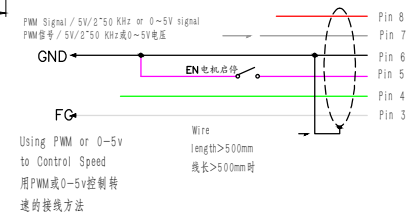
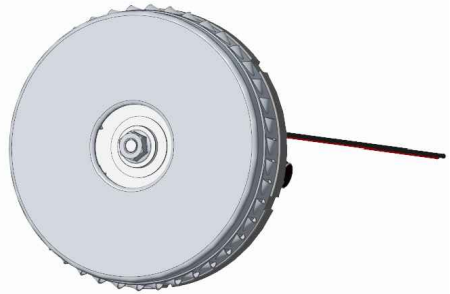
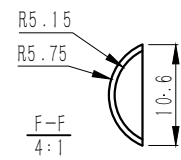
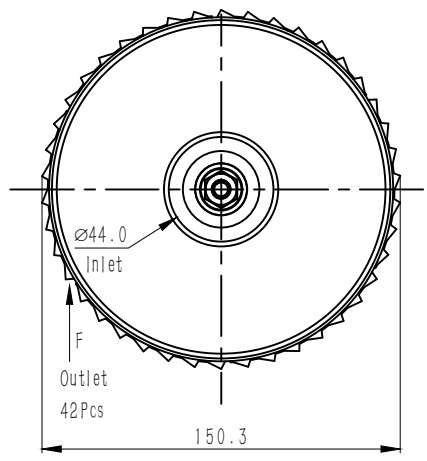
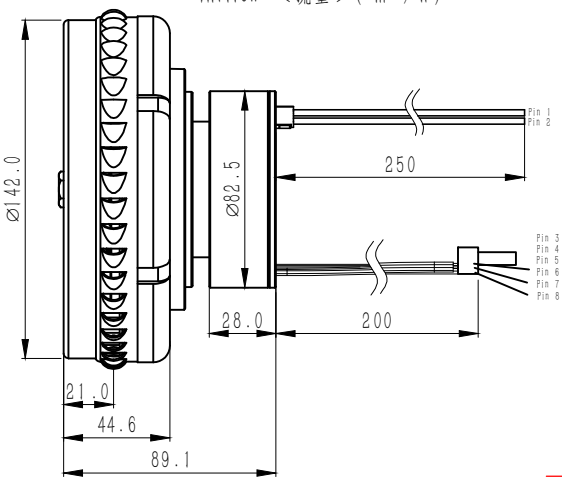
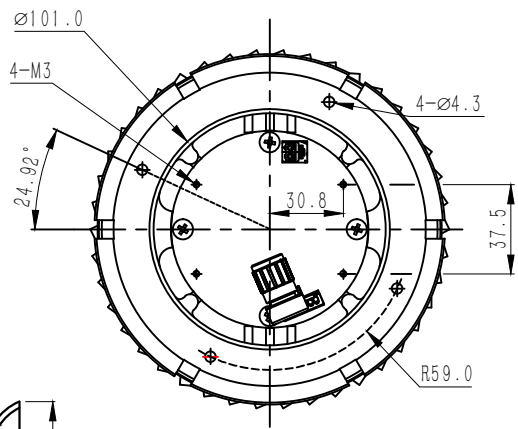
等级	一般公差(±)		
	1	2	3
4以下	0.1	0.05	0.03
4~16	0.15	0.1	0.06
17~63	0.25	0.15	0.1
64~125	0.4	0.2	0.15
126~250	0.6	0.25	0.2
250以上	0.9	0.4	0.3

型号<Part No>	WS14011OBS-48-150-NZ01
电压<Voltage>	48 VDC
风口完全敞开<At Free Blowing >	
转速<Speed>	>14,500rpm
电流<Current>	<7A
风量<Air flow>	>100m³/h
风口完全封闭 < At Static Pressure >	
转速<Speed>	>17,500rpm
电流<Current>	<4.5A
风压<Air pressure>	>7kPa
额定工作点 < At Working Point >	
风压<Air pressure>	4kPa
转速<Speed>	>14,500rpm
电流<Current>	<7A
风量<Air flow>	>70m³/h

SYM.	DATE	ECN NO.	DESCRIPTION	DWN.	CHKD.	APPD.



Wiring diagram接线顺序		
Pin 1	16AWG RED	红色 +48VDC
Pin 2	16AWG Black	黑色 GND
Pin 3	26AWG White	白色 FG
Pin 4	26AWG Green	绿色 Null
Pin 5	26AWG Purple	紫色 EN
Pin 6	26AWG Black	黑色 GND
Pin 7	26AWG Grey	灰色 SV
Pin 8	26AWG Red	红色 +5VDC



设计 DESIGNED	李泽2019.4.30	标准化 NORMALIZED		总成件号 ASSEMBLY PART NO.:	WS14011OBS-48-150-NZ01	件号 PART NO.:	
校对 COLLATED	张红波	审核 CHECKED	余首林	总成件名 ASSEMBLY PART NAME:	WS14011OBS-48-150-NZ01总装图	件名 PART NAME:	
工艺 CRAFT		批准 APPROVED	刘雪波	单位 UNIT	数量 QTY	重量 WEIGHT	比例 SCALE
 宁波东莱机电有限公司 NINGBO WONSMART MOTOR FAN CO., LTD				版本 REV.	材料 MATERIAL:		
				页面 SHEET:	OF	1	1

版权声明：以上公开资料属宁波东莱机电有限公司所有。此图纸仅用于工程信息。未经宁波东莱机电有限公司允许，相关资料不可使用，也不可用于生产目的。