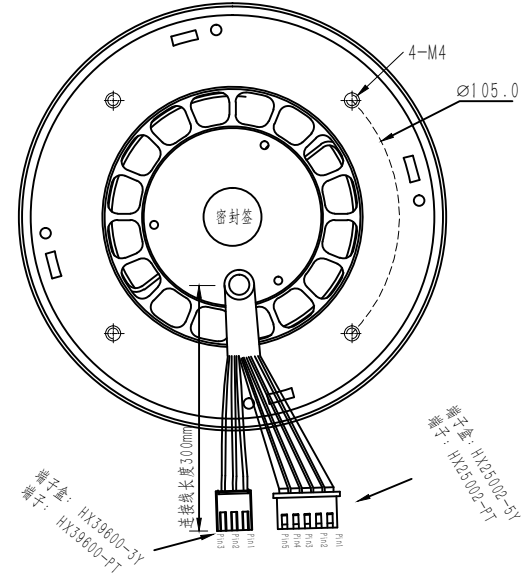
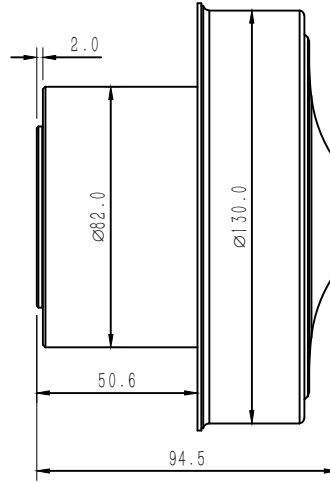
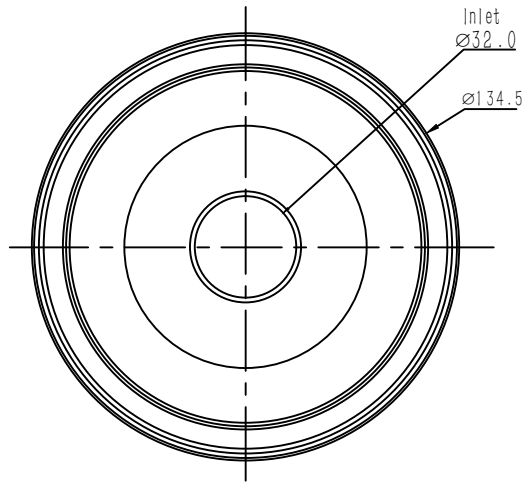
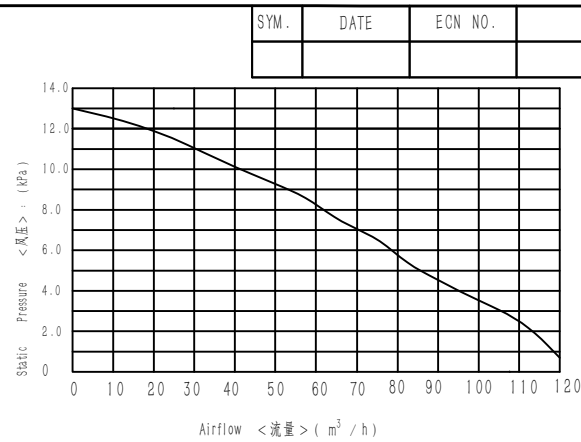


| 等级 尺寸 | 一般公差(±) | | |
|-----------|---------|------|------|
| | 1 | 2 | 3 |
| 4以下 | 0.1 | 0.05 | 0.03 |
| 4 ~ 16 | 0.15 | 0.1 | 0.06 |
| 17 ~ 63 | 0.25 | 0.15 | 0.1 |
| 64 ~ 125 | 0.4 | 0.2 | 0.15 |
| 126 ~ 250 | 0.6 | 0.25 | 0.2 |
| 250以上 | 0.9 | 0.4 | 0.3 |

| | |
|------------------------------|------------------------|
| 型号<Part No> | WS130120S2-48-220-X300 |
| 电压<Voltage> | 48VDC |
| 风口完全敞开<At Free Blowing > | |
| 转速<Speed> | >21,000rpm |
| 电流<Current> | <8.5A |
| 风量<Air flow> | >110m ³ /h |
| 风口完全封闭 <At Static Pressure > | |
| 转速<Speed> | >26,000rpm |
| 电流<Current> | <5.0A |
| 风压<Air pressure> | >12.0kPa |
| 额定工作点 <At Working Point > | |
| 风压<Air pressure> | 7kPa |
| 转速<Speed> | >22,000rpm |
| 电流<Current> | <8.5A |
| 风量<Air flow> | >55m ³ /h |



| | | | | | | | |
|---|------------|-------------------|-----|--------------------------|---------------------------|-----------------|------|
| 设计 DESIGNED | 李泽2019.6.4 | 标准化 NORMALIZED | | 总成件号 ASSEMBLY PART NO.: | WS130120S2-48-220-X300 | 件号 PART NO.: | |
| 校对 COLLATED | 张红波 | 审核 CHECKED | 余首林 | 总成件名 ASSEMBLY PART NAME: | WS130120S2-48-220-X300总装图 | 件名 PART NAME: | |
| 工艺 CRAFT | | 批准 APPROVED | 刘雪波 | 单位 UNIT | mm | 数量 QTY | |
| 宁波东莱机电有限公司 NINGBO WONSMART MOTOR FAN CO., LTD | | | | 重量 WEIGHT | | 比例 SCALE | |
| | | | | 版本 REV. | | 材料 MATERIAL: | |
| 设计说明: 以上公开资料属宁波东莱机电有限公司所有。此图纸仅用于工程信息。未经宁波东莱机电有限公司允许, 相关资料不可使用, 也不可用于生产目的。 | | | | 页面 SHEET: | OF 1 1 | 投影法 PROJECTION: | 第一角法 |

记号 SYMBOL: ◇—关键尺寸(KEY DIMENSION); △—1...版本变更尺寸(REV. MODIFY DIMENSION).