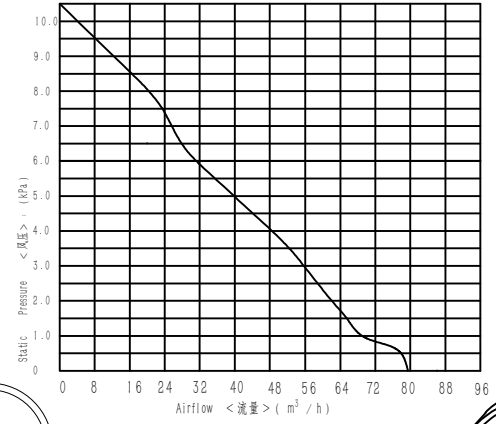


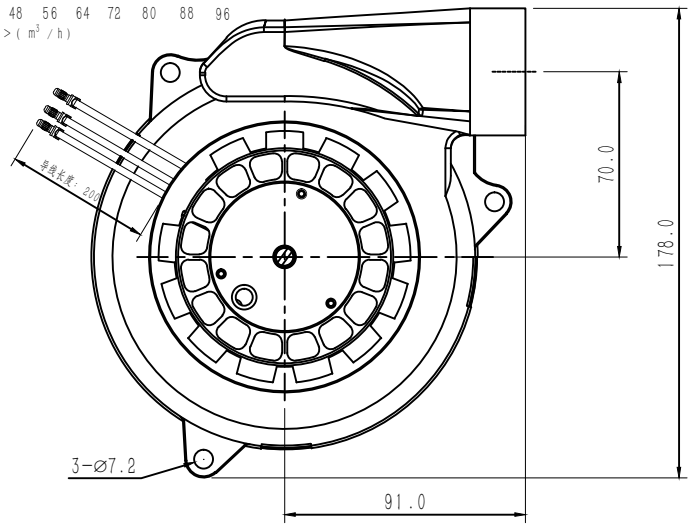
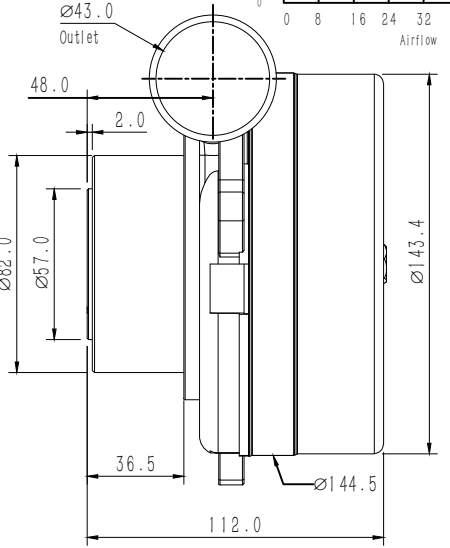
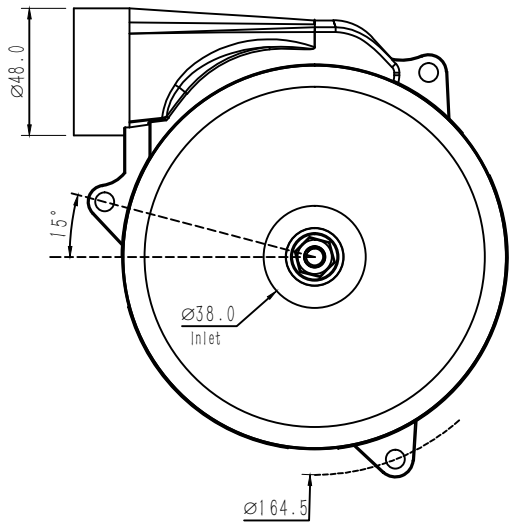
等级 尺寸	一般公差(±)		
	1	2	3
4以下	0.1	0.05	0.03
4 ~ 16	0.15	0.1	0.06
17 ~ 63	0.25	0.15	0.1
64 ~ 125	0.4	0.2	0.15
126 ~ 250	0.6	0.25	0.2
250以上	0.9	0.4	0.3

型号<Part No>	WS140120S-24-130-S200
电压<Voltage>	24VDC
风口完全散开 < At Free Blowing >	
转速<Speed>	>11,500rpm
电流<Current>	<1.4A
风量<Air flow>	>73 m ³ /h
风口完全封闭 < At Static Pressure >	
转速<Speed>	>13,500rpm
电流<Current>	<1.1A
风压<Air pressure>	>9.0kPa
额定工作点 < At Working Point >	
风压<Air pressure>	4.5kPa
转速<Speed>	>11,500rpm
电流<Current>	<1.4.0A
风量<Air flow>	>40 m ³ /h

SYM.	DATE	ECN NO.	DESCRIPTION	DWN.	CHKD.	APPD.



Wiring diagram接线顺序	
White	白色
Blue	蓝色
Yellow	黄色



设计 DESIGNED	李泽2019.2.27	标准化 NORMALIZED	
校对 COLLATED	张红波	审核 CHECKED	余首林
工艺 CRAFT		批准 APPROVED	刘雪波

总成件号 ASSEMBLY PART NO.:				件号 PART NO.:	
WS140120S-24-130-S200					
总成件名 ASSEMBLY PART NAME:				件名 PART NAME:	
WS140120S-24-130-S200总装图					

Wonsmart
宁波东莱机电有限公司
NINGBO WONSMART MOTOR FAN CO., LTD

单位 UNIT	数量 QTY	重量 WEIGHT	比例 SCALE	版本 REV.	材料 MATERIAL:
mm					
页面 SHEET: OF 1 1				投影法 PROJECTION: 第一角法	

版权声明：以上公开资料属宁波东莱机电有限公司所有。此图纸仅用于工程信息。未经宁波东莱机电有限公司允许，相关资料不可使用，也不可用于生产目的。

记号 SYMBOL: ◇—关键尺寸(KEY DIMENSION); △—1...版本变更尺寸(REV. MODIFY DIMENSION).