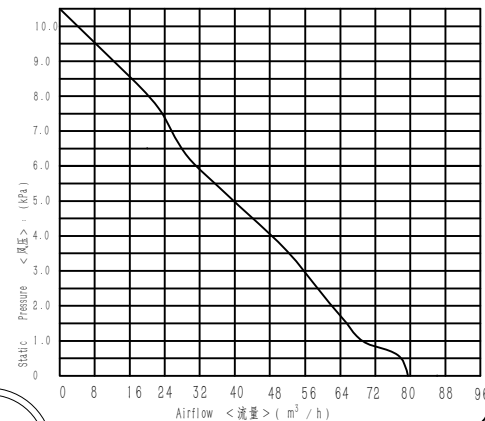


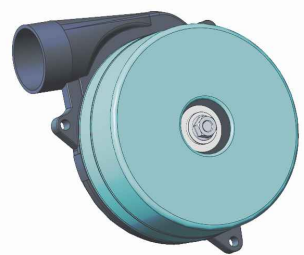
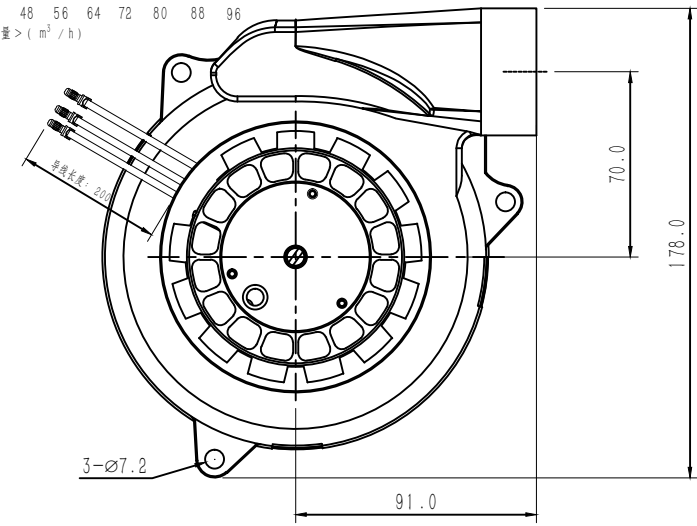
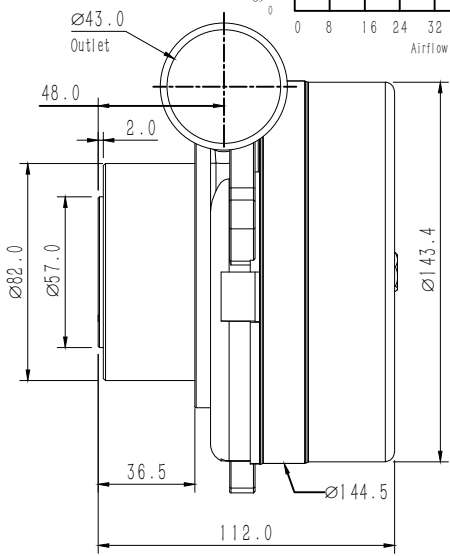
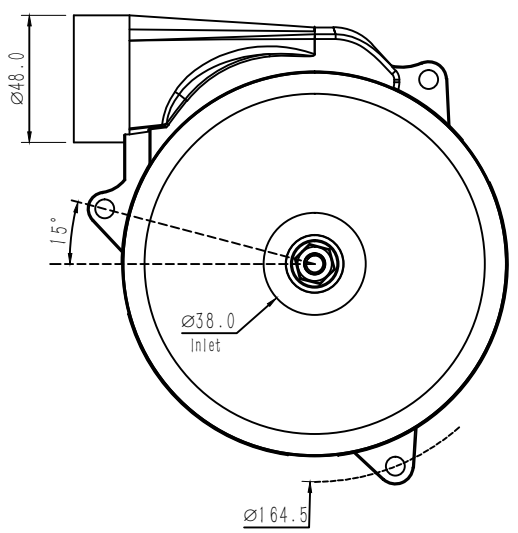
等级 尺寸	一般公差(±)		
	1	2	3
4以下	0.1	0.05	0.03
4~16	0.15	0.1	0.06
17~63	0.25	0.15	0.1
64~125	0.4	0.2	0.15
126~250	0.6	0.25	0.2
250以上	0.9	0.4	0.3

型号<Part No>	WS140120S-12-130-S200
电压<Voltage>	12VDC
风口完全散开 < At Free Blowing >	
转速<Speed>	>11,500rpm
电流<Current>	<28A
风量<Air flow>	>73 m ³ /h
风口完全封闭 < At Static Pressure >	
转速<Speed>	>13,500rpm
电流<Current>	<22A
风压<Air pressure>	>9.0kPa
额定工作点 < At Working Point >	
风压<Air pressure>	4.5kPa
转速<Speed>	>11,500rpm
电流<Current>	<28A
风量<Air flow>	>40 m ³ /h

SYM.	DATE	ECN NO.	DESCRIPTION	DWN.	CHKD.	APPD.



Wiring diagram接线顺序	
White	白色
Blue	蓝色
Yellow	黄色



设计 DESIGNED	李泽2019.6.5	标准化 NORMALIZED		总成件号 ASSEMBLY PART NO.:	WS140120S-12-130-S200	件号 PART NO.:	
校对 COLLATED	张红波	审核 CHECKED	余首林	总成件名 ASSEMBLY PART NAME:	WS140120S-12-130-S200 总装图	件名 PART NAME:	
工艺 CRAFT		批准 APPROVED	刘雪波	单位 UNIT	mm	数量 QTY	
 宁波东莱机电有限公司 NINGBO WONSMART MOTOR FAN CO., LTD				重量 WEIGHT		比例 SCALE	
				版本 REV.		材料 MATERIAL:	
版权声明：以上公开资料属宁波东莱机电有限公司所有。此图纸仅用于工程信息。未经宁波东莱机电有限公司允许，相关资料不可使用，也不可用于生产目的。				投影法 PROJECTION:	第一角法		
记号 SYMBOL: ◇—关键尺寸(KEY DIMENSION); △—1...版本变更尺寸(REV. MODIFY DIMENSION).				页面 SHEET:	OF	1	1