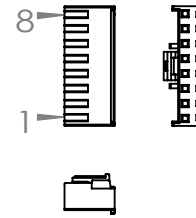
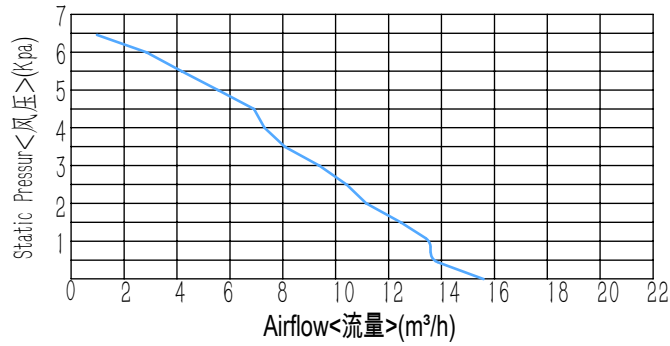
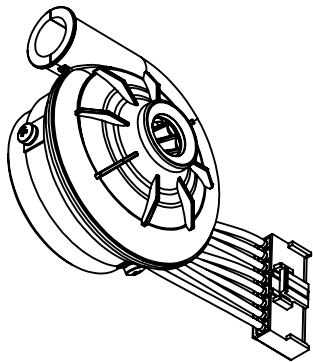
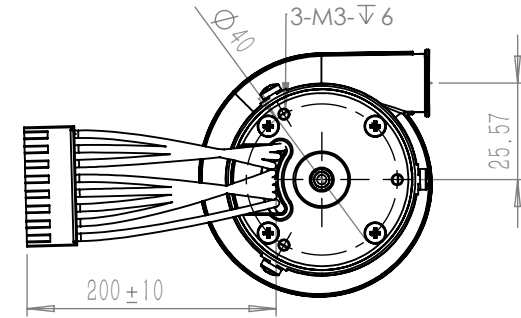
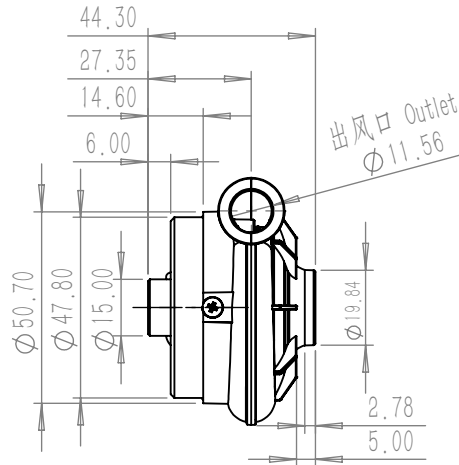
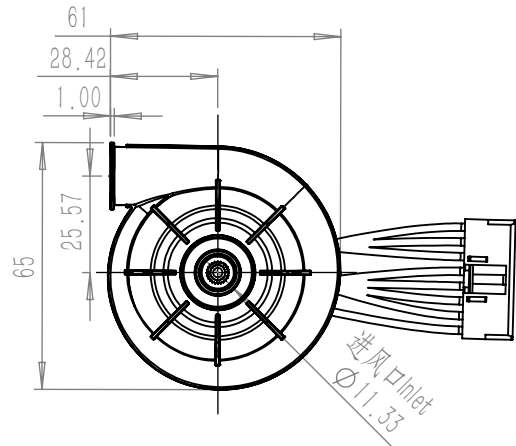


等级 尺寸	一般公差(±)		
	1	2	3
4以下	0.1	0.05	0.03
4~16	0.15	0.1	0.06
17~63	0.25	0.15	0.1
64~125	0.4	0.2	0.15
126~250	0.6	0.25	0.2
250以上	0.9	0.4	0.3

型号<Part No>	WS7040AL-24-V200
电压<Voltage>	24VDC
风口完全敞开<At Free Blowing>	
转速<Speed>	>35,000RPM
电流<Current>	<3.0A
风量<Air Flow>	>14m³/h
风口完全封闭<At Static Pressure>	
转速<Speed>	>42,000RPM
电流<Current>	<1.4A
风压<Air Pressure>	>5.5Kpa
额定工作点<At working Point>	
风压<Air Pressure>	4.5Kpa
转速<Speed>	>38,000RPM
电流<Current>	<2.2A
风量<Air Flow>	>6.4m³/h



Wiring diagram 接线顺序(200mm)				
HX39600-8Y				
Pin 1	26AWG	Red	红色	+5V
Pin 2	26AWG	Purple	紫色	Hall A
Pin 3	26AWG	Green	绿色	Hall B
Pin 4	26AWG	Grey	灰色	Hall C
Pin 5	26AWG	Black	黑色	GND
Pin 6	20AWG	Yellow	黄色	Phase A
Pin 7	20AWG	Blue	蓝色	Phase B
Pin 8	20AWG	White	白色	Phase C



设计 DESIGNED	李泽	标准化 NORMALIZED		总成件号 ASSEMBLY PART NO.:	件号 PART NO.:
校对 COLLATED	余首林	审核 CHECKED		总成件名 ASSEMBLY PART NAME:	件名 PART NAME:
工艺 CRAFT		批准 APPROVED	刘雪波	WS7040AL-24-V200	
 宁波东莱机电有限公司 NINGBO WONSMART CO., LTD				单位 UNIT	数量 QTY
				重量 WEIGHT	比例 SCALE
				版本 REV.	A/0
页面 SHEET: OF 1 1				材料 MATERIAL:	投影法 PROJECTION: 第一角法

版权声明：以上公开资料属宁波东莱机电有限公司所有。此图纸仅用于工程信息。未经宁波东莱机电有限公司允许，相关资料不可使用，也不可用于生产目的。