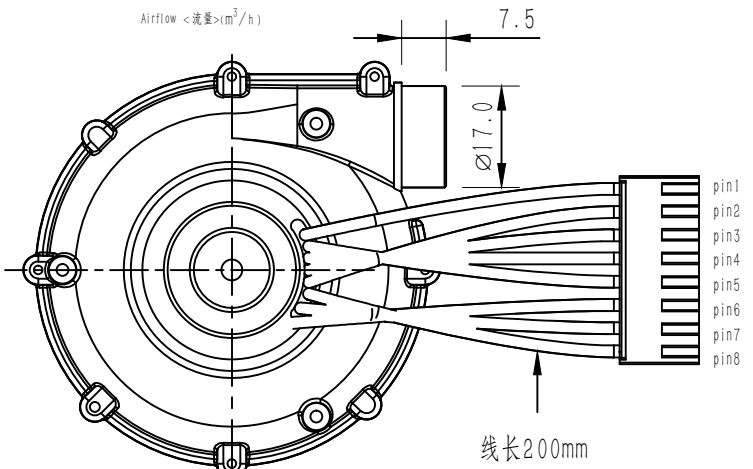
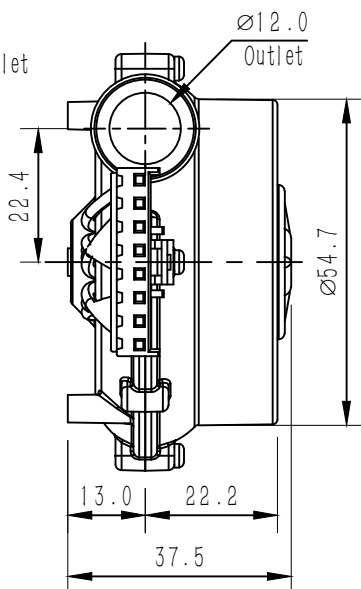
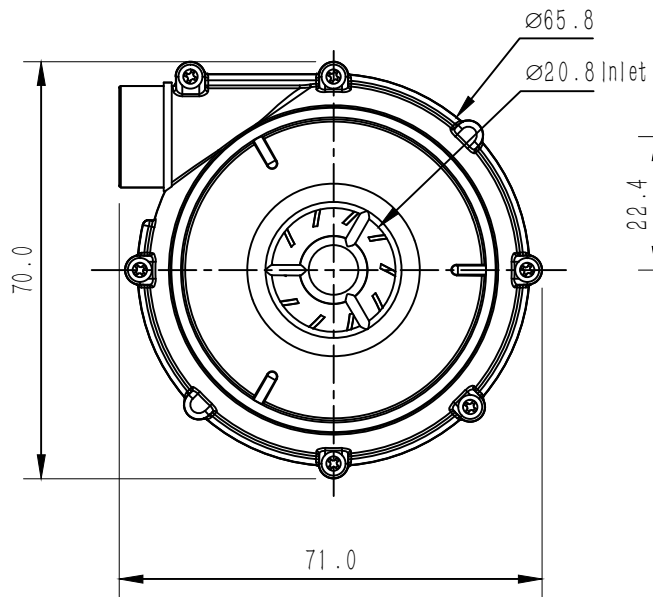
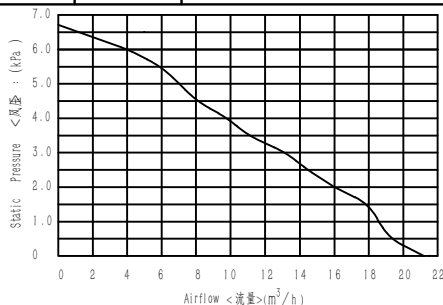


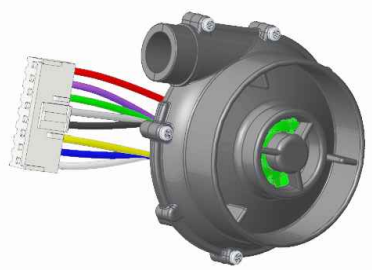
等级 尺寸	一般公差(±)		
	1	2	3
4以下	0.1	0.05	0.03
4~16	0.15	0.1	0.06
17~63	0.25	0.15	0.1
64~125	0.4	0.2	0.15
126~250	0.6	0.25	0.2
250以上	0.9	0.4	0.3

型号 (Part No)	WS7040-24-V200		
电压 (Voltage)	24VDC		
	风口完全敞开(Free-blowing)		
转速 (Speed)	>35,000rpm		
电流 (Current)	<3A		
风量 (Air Flow)	>18m³/h		
	额定工作点(At Working Point)		
	风口完全闭合 (At static pressure)		风压(Air Pressure)
			3Kpa
转速 (Speed)	>42,000rpm	转速 (Speed)	>37,000rpm
电流 (Current)	<1.2A	电流 (Current)	<2.5A
风压(Air Pressure)	>5.5Kpa	风量 (Air Flow)	>12m³/h

SYM.	DATE	ECN NO.	DESCRIPTION	DWN.	CHKD.	APPD.



Wiring diagram接线顺序			
Pin 1	Red	红色	Vcc
Pin 2	Purple	紫色	Hall A
Pin 3	Green	绿色	Hall B
Pin 4	Grey	灰色	Hall C
Pin 5	Black	黑色	GND
Pin 6	Yellow	黄色	Phase A
Pin 7	Blue	蓝色	Phase B
Pin 8	White	白色	Phase C



设计 DESIGNED		标准化 NORMALIZED		总成件号 ASSEMBLY PART NO.:	件号 PART NO.:
校对 COLLATED	张红波	审核 CHECKED	余首林	WS7040-24-V200	
工艺 CRAFT		批准 APPROVED	刘雪波	总成件名 ASSEMBLY PART NAME:	件名 PART NAME:
				WS7040-24-V200总装图	
 宁波东莱机电有限公司 NINGBO WONSMART MOTOR FAN CO., LTD				单位 UNIT	数量 QTY
				重量 WEIGHT	比例 SCALE
				版本 REV.	材料 MATERIAL:
				投影法 PROJECTION:	第一角法
				页面 SHEET:	OF 1 1

版权声明：以上公开资料属宁波东莱机电有限公司所有。此图纸仅用于工程信息。未经宁波东莱机电有限公司允许，相关资料不可使用，也不可用于生产目的。